

ANDES にゅ~すは毎月1日(休日の場合は休日明け)に発行しております。

ゴールデンウィークに入りますがご予約はいかがでしょう？

高速道路が休日限定で料金が割引になりましたので今年は例年の2倍渋滞があると予想されています。準備は万全に・・・。
また、事故にはくれぐれもお気をつけ下さいね。

今回よくあるご質問からはパラメトリックの操作方法を(便利な編集機能)ご紹介させていただいておりますので是非お試しください。

メニュー

- 1) よくあるご質問から
 - ①パラメトリックの操作方法(編集機能より)
 - ②破線等の間隔を変更したい
 - ③スナップ設定を一時的に変更したい
- 2) 専用機能から(水道)
 - ①立面図の編集について(立面図パラメトリック)
 - ②縦断面図の編集について(地盤線変更)
- 3) 拠点日より

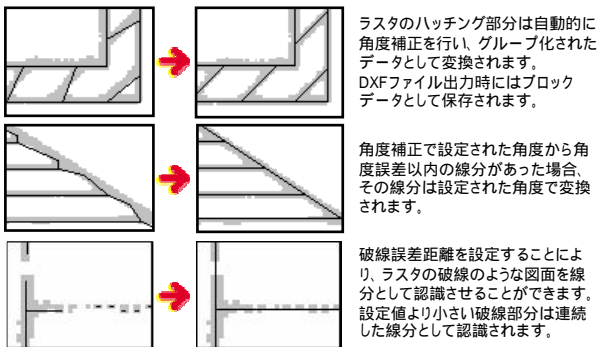
紙図面変換 イメージ編集システム ScanWave Lite のご紹介

ScanWaveLightはスキャナ等で読込んだイメージデータを編集及びCADデータで自動トレースしCADデータとして保存できるシステムです。

ScanWave Lite の変換操作はシンプルで簡単！



高精度の変換



、その他ゴミ取・穴埋め、角度・歪み補正等イメージデータの編集に対応しております。

豊富な編集機能

ラスター編集機能	水平垂直作図、四角形作図、円弧作図、ベジェ曲線作図、自由曲線作図、注釈作図 切り取り、コピー、貼り付け 色反転、モノクロ変換 斑点除去、穴埋め 細線化、太線化 スムージング、アウトライン 自動バックアップ
ラスターベクタ変換機能	建築図設定、電気図設定、機械図設定、地図設定、等高線図設定、スケッチ設定、アウトライン設定 角度補正、グリッド調整 破線認識、ベジェ曲線認識 詳細変換設定、変換領域指定
ベクタ編集機能	水平垂直作図、四角形作図、円弧作図、ベジェ曲線作図、自由曲線作図、注釈作図 矢印線作図、破線作図、一点鎖線作図、多角形作図 線分要素変更、ラスター変換 複数基準点認識、基準点移動 線分分割、線分統合 ポリライン作成、ポリライン削除 自動バックアップ
その他	基準点表示、ベクタベン種別表示、ラスターグレー表示、スクロールマウス対応、DXF変換設定、連続変換

詳しくはこちらからご覧いただけます。(無料CADデータ変換キャンペーン実施中)

<http://www.systems.nakashima.co.jp/setsubi/scanwave/scanwave.htm>

2. よくあるご質問から

ANDESシリーズ共通

Q1. パラメトリックの意味や使い方がよくわかりません。

A1. パラメトリックについてご説明します。

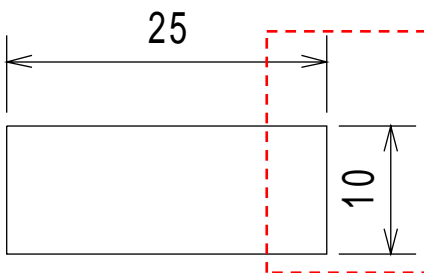
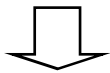
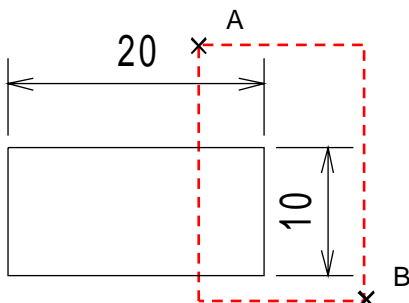
パラメトリックとは、要素の端点を選択し、移動先の点を指示することで、ゴムが伸び縮みするように自在に図形を移動する機能です。

パラメトリックの機能や要素の選び方によって色々な使い方ができます。

【パラメトリック】 【水平方向】・【垂直方向】・【任意方向】・・・伸縮する場所を指定して、数値入力またはポイントをクリックして図形を伸縮させます。

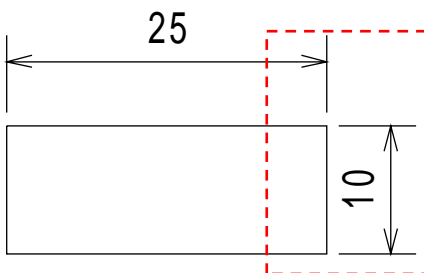
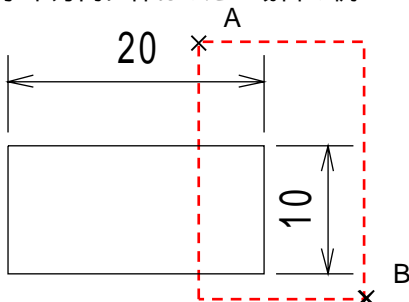
数値を入力して伸縮する。

水平方向に伸ばしたい場合の例



ポイントをクリックして伸縮する。

水平方向に伸ばしたい場合の例



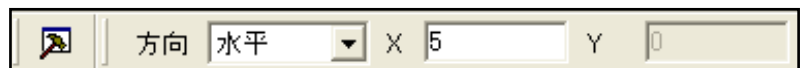
【編集】 【パラメトリック】 方向が違う場合、「水平」に変更します。

伸縮したい線分の端点の端が入るように対角に2点をクリックして囲みます。
(左図A・Bをクリック)

複数選択したい場合は、キーボードの「SHIFT」キーを押しながら追加指定して行きます。指定が終了したら、マウス右ボタンをクリックして終了します。

ハイライトしているX方向(横方向)に数値を入力します。

右に伸ばしたい場合は整数を、左に伸ばしたい場合は「-」(マイナス)をつけて数値を入力します。



入力した数値分図形が伸縮移動します。

寸法線も含まれている場合は寸法数値も変わります。

垂直方向を選択した場合はY方向だけがハイライトし、上に伸ばしたい場合は整数を、下に伸ばしたい場合は「-」(マイナス)をつけて数値を入力します。

「任意」の場合はX・Yともにハイライトするので、水平・垂直の時にない、数値を入力します。

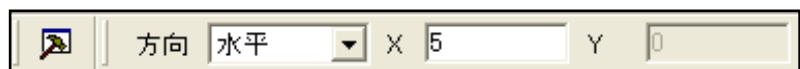
【編集】 【パラメトリック】 方向が違う場合、「水平」に変更します。

伸縮したい線分の端点の端が入るように対角に2点をクリックして囲みます。
(左図A・Bをクリック)

複数選択したい場合は、キーボードの「SHIFT」キーを押しながら追加指定して行きます。指定が終了したら、マウス右ボタンをクリックして終了します。

ハイライトしているX方向(横方向)に数値を入力します。

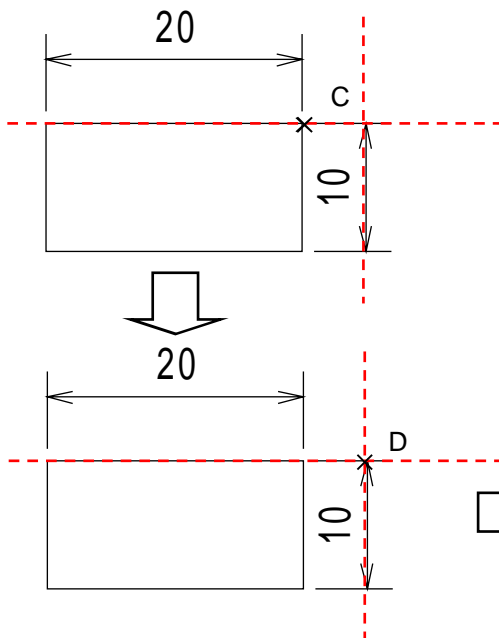
右に伸ばしたい場合は整数を、左に伸ばしたい場合は「-」(マイナス)をつけて数値を入力します。



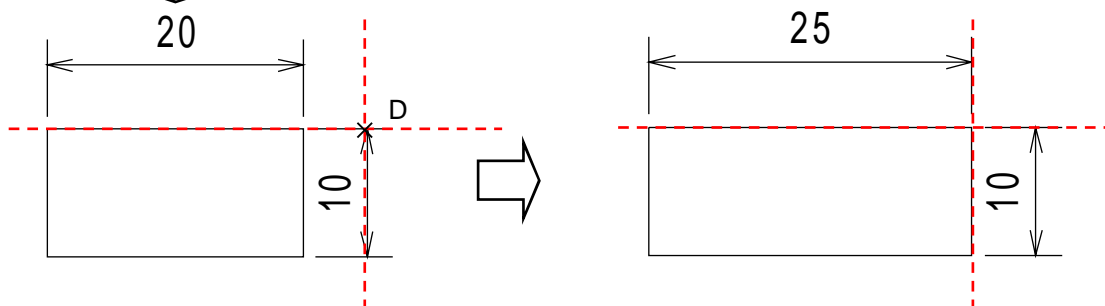
入力した数値分図形が伸縮移動します。

寸法線も含まれている場合は寸法数値も変わります。

垂直方向を選択した場合はY方向だけがハイライトし、上に伸ばしたい場合は整数を、下に伸ばしたい場合は「-」(マイナス)をつけて数値を入力します。
「任意」の場合はX・Yともにハイライトするので、水平・垂直の時にない、数値を入力します。

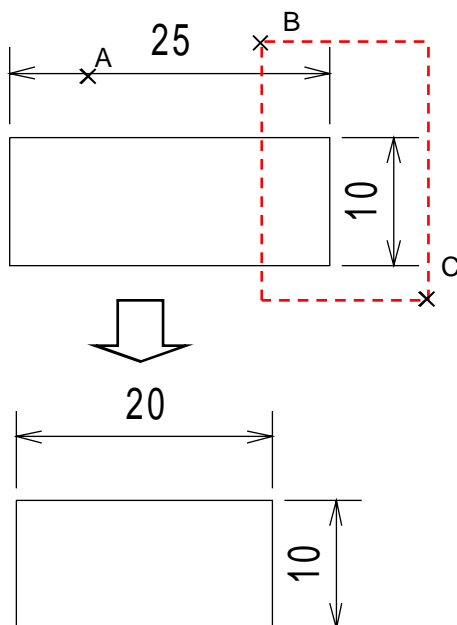


伸縮先の点を、作図補助線などで作図しておきます。
 【編集】【パラメトリック】方向が違う場合、「水平」に変更します。
 移動の基準となる点をマウス左ボタンでクリックします。(基準の点C)
 次にマウスを伸縮したい先の点(移動先の点D)付近に移動してマウス
 左ボタンをクリックします。(クリックした位置まで伸縮します。)



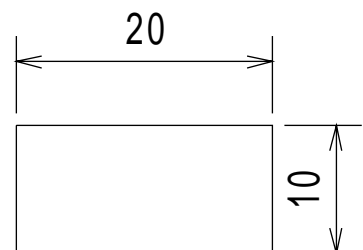
【パラメトリック】【寸法線指定】…寸法線を選び、寸法値を入力して図形を伸縮させます。

25mmの寸法を入れた図形を20mmに縮めたい場合の例

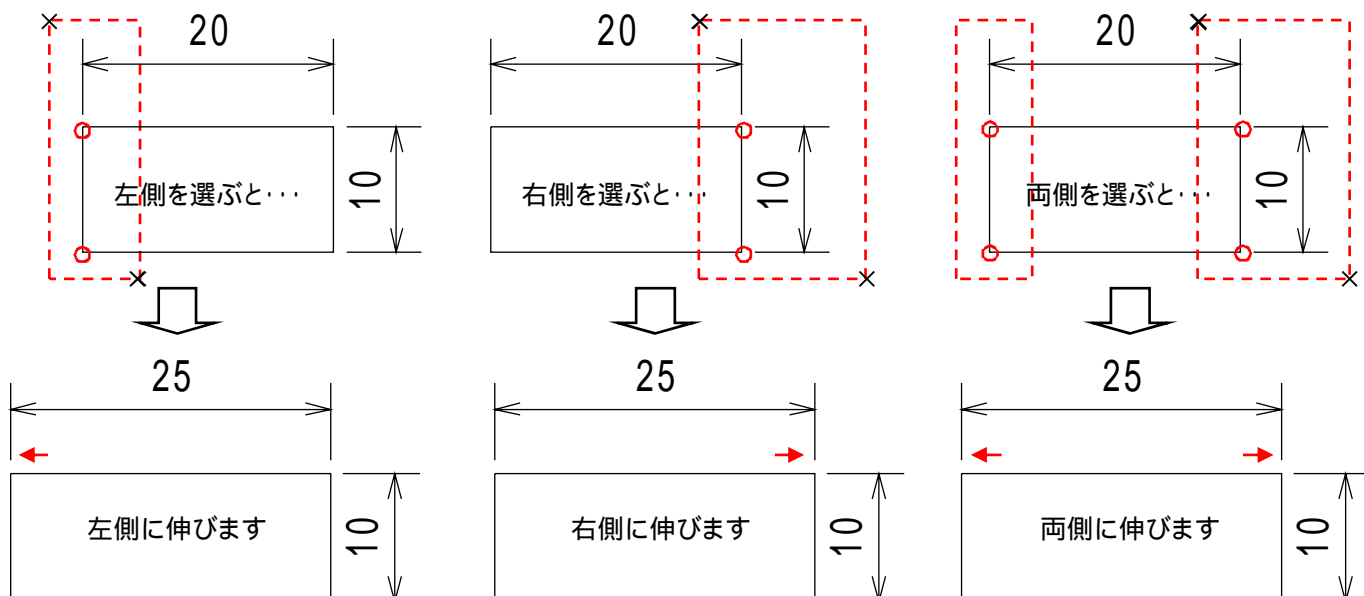


【パラメトリック】【寸法線指定】基準になる寸法線をクリックします。(寸法線の線上Aをクリック)
 伸縮したい線分の端点の端が入るように対角に2点をクリックして囲みます。(左図B・Cをクリック)
 複数選択したい場合は、キーボードの「SHIFT」キーを押しながら追加指定して行きます。指定が終了したら、マウス右ボタンをクリックして終了します。

変更後の寸法値(20)を入力します。寸法値の長さに合わせて図形が伸縮します。

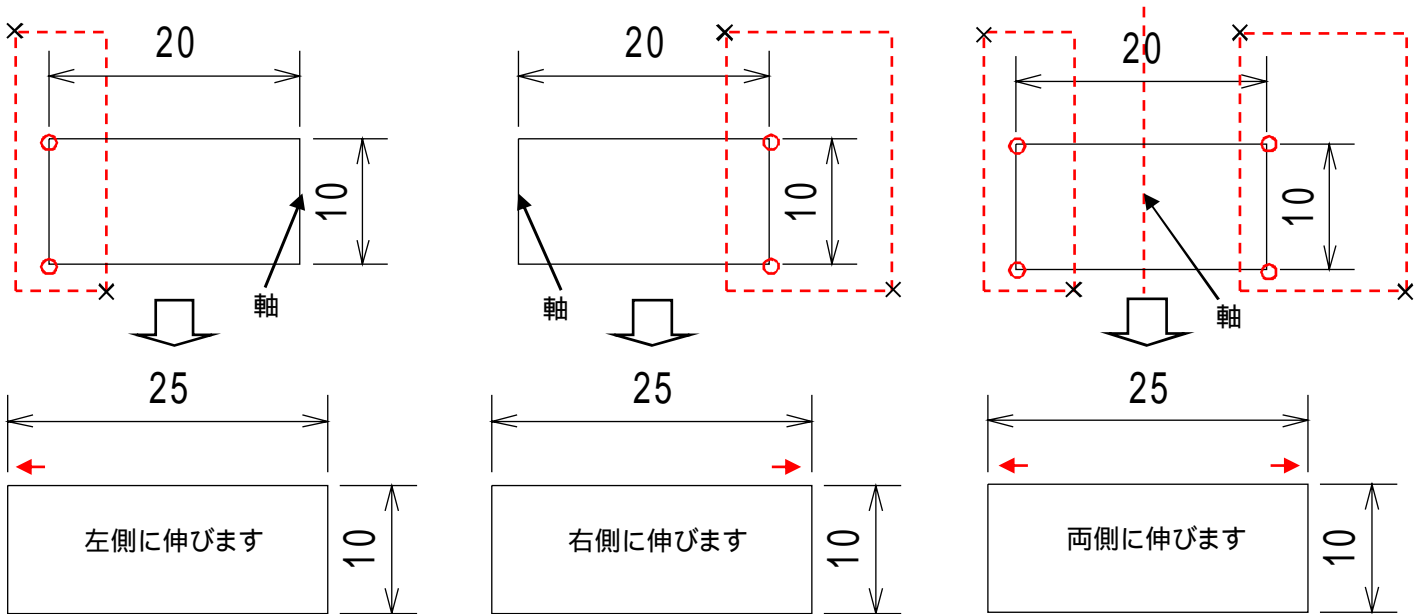


【寸法線指定】を行う時の、要素の選び方のポイントについて



【パラメトリック】 【軸指定】・・・中心軸選び、伸縮したい部分を囲み、図形を伸縮させます。
20mm幅の図形を25mmに広げたい場合の例

【パラメトリック】→【軸指定】→基準となる作図補助線または作図線をクリックします。
伸縮したい範囲を囲みます。指定が終了したらマウス右ボタンをクリックします。
伸ばしたい幅を入力(5mm)します。



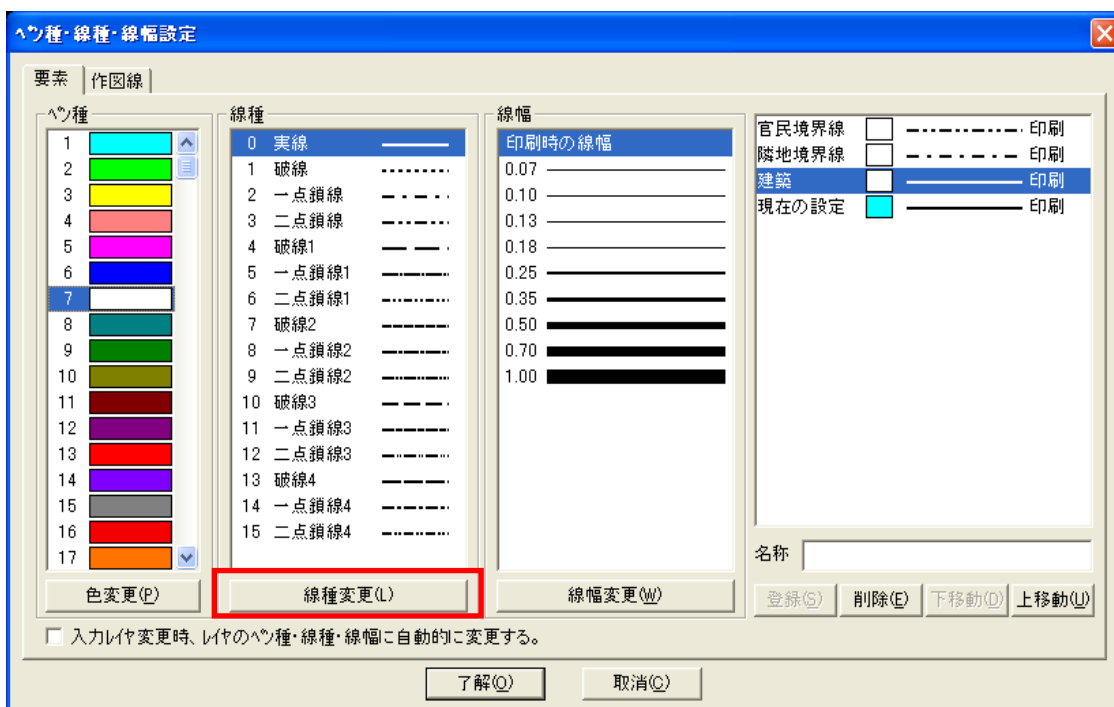
Q2. 破線の部分を印刷すると、印刷の間隔が広くて破線がどうかかわからない場所があります。間隔を替えて印刷することはできますか？

A2. できます。【ペン種・線種・線幅】の「線種変更」設定で変更できます。

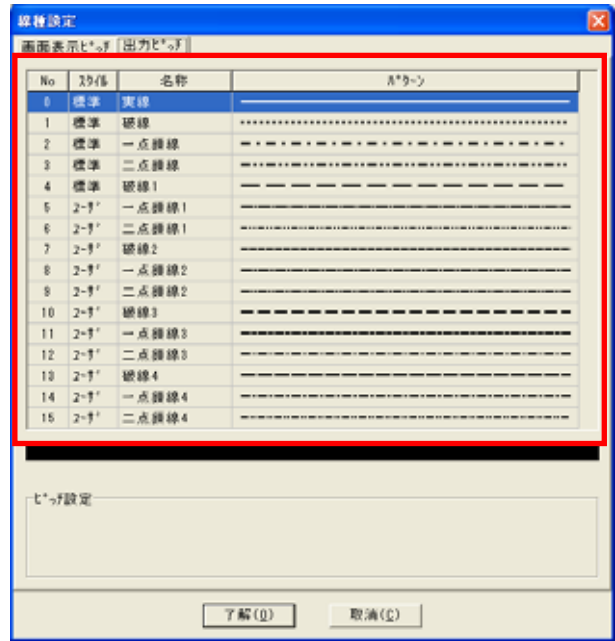
1. 【設定】 【ペン種・線種・線幅】を選択するか、作業画面の をクリックします。



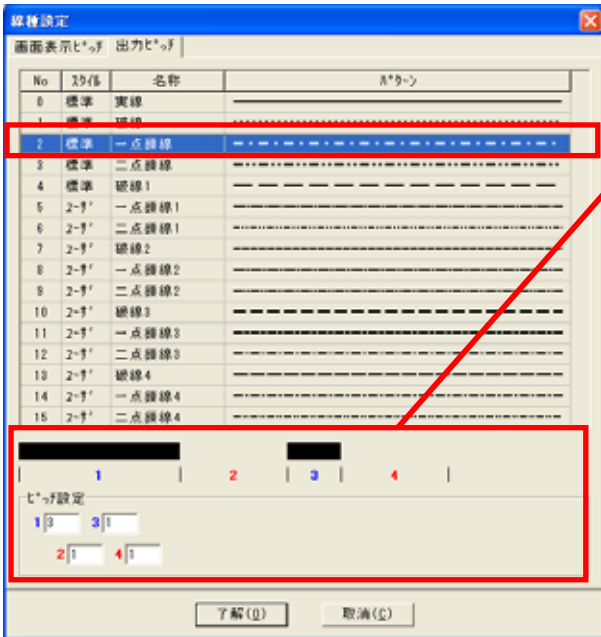
2. 「線種変更」をクリックします。



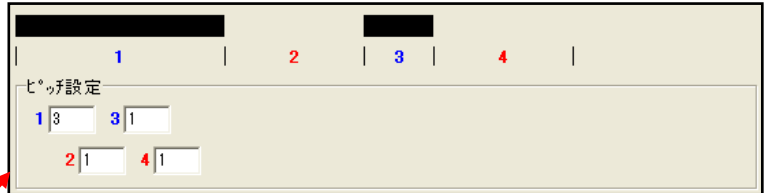
3. 「出力ピッチ」をクリックします。



4. 変更したい線の種類を選択します。



画面の下の方にピッチを設定する画面が表示されます。



上記の絵の部分を見ながら、対応する部分の数値を変更していきます。(単位は「mm」です。)

他の線の間隔を替えたい場合は、次の線を選んで同様にピッチを変更していきます。

変更が終了したら【了解】をクリックして終了します。

次に印刷をするときから設定が反映されます。

この設定は、ANDES ProWin・電設Winの場合は「ユーザー設定」、水道Master・本管Masterの場合は「地域設定」に登録した名前毎に設定されます。

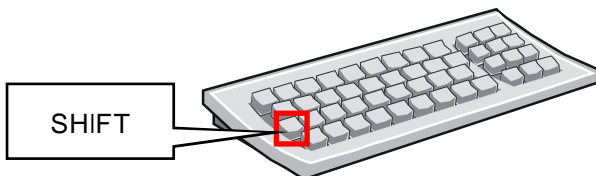
複数の登録を行なっている場合は、それぞれのユーザー・地域設定ごとに変更してください。

Q3. スナップポイント選択をオートにしている、他のスナップポイント選択方法を選んでクリックした後、自動的にオートに戻すことはできますか？

A3. できます。一時的に変えたいスナップポイントの種類を選択するときにキーボードの【SHIFT】を押しながら選択します。

一時的に変えたいスナップポイントの種類を選択するときにキーボードの【SHIFT】を押しながら選択します。

1度クリックすると選択する前に使用していたスナップポイントに戻ります。

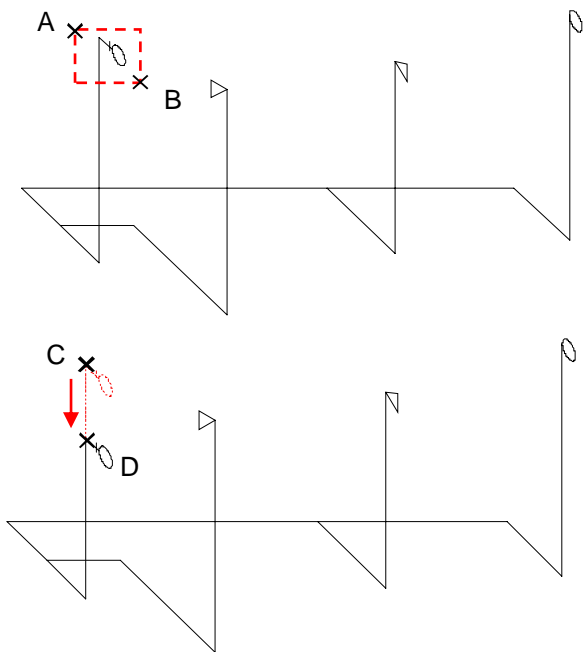


水道Masterシリーズ

Q4. 立面図の絵を修正しようと、立面図のパラメトリックを使うのですが上手に修正できません。

A4. 選び方のポイントをご説明します。

器具だけを上下に移動したい場合



【給水】 【給水立面】 【パラメトリック】

器具の部分が入るように、左ボタンを押しながらマウスを動かして、対角に選択します。(A・B)

複数ヶ所指定する場合は、キーボードの「SHIFT」キーを押しながら範囲を選択していきます。

指定が終了したら、マウスの右ボタンをクリックします。

上下に移動したいので「上下(Z軸)」をクリックします。



移動の基準となる点(C)をクリックし、移動先の点(D)をクリックして移動します。

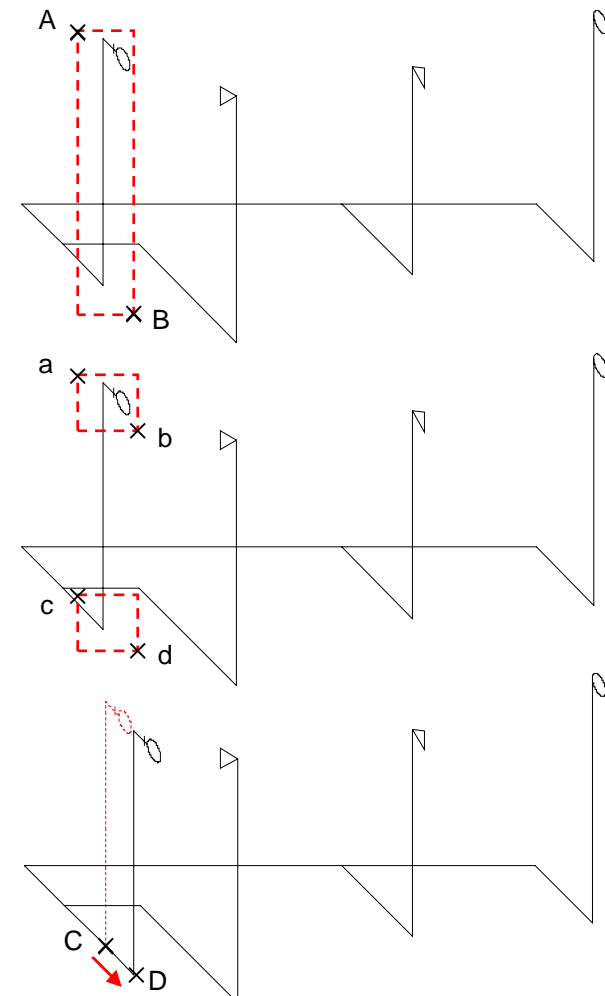
Ver.3.7をご使用の場合は、左図のような器具を移動する場合、器具の上をクリックするだけで自動的に器具が選択されます。

指定が終了したら、マウスの右ボタンをクリックします。

上下に移動したいので「上下(Z軸)」をクリックします。

移動の基準となる点(C)をクリックし、移動先の点(D)をクリックして移動します。

A-B部分を前に移動したい場合



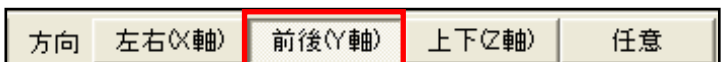
【給水】 【給水立面】 【パラメトリック】

器具の立ち上がり部分が入るように、左ボタンを押しながらマウスを動かして、対角に選択します。(A・B)

全体を囲むと他の線の角が入る場合は2番目の図のように器具の周辺と管が立上っているところを、キーボードの「SHIFT」キーを押しながら複数選択していきます。(a - d)

指定が終了したら、マウスの右ボタンをクリックします。

前後に移動したいので「前後(Y軸)」をクリックします。



移動の基準となる点(C)をクリックし、移動先の点(D)をクリックして移動します。

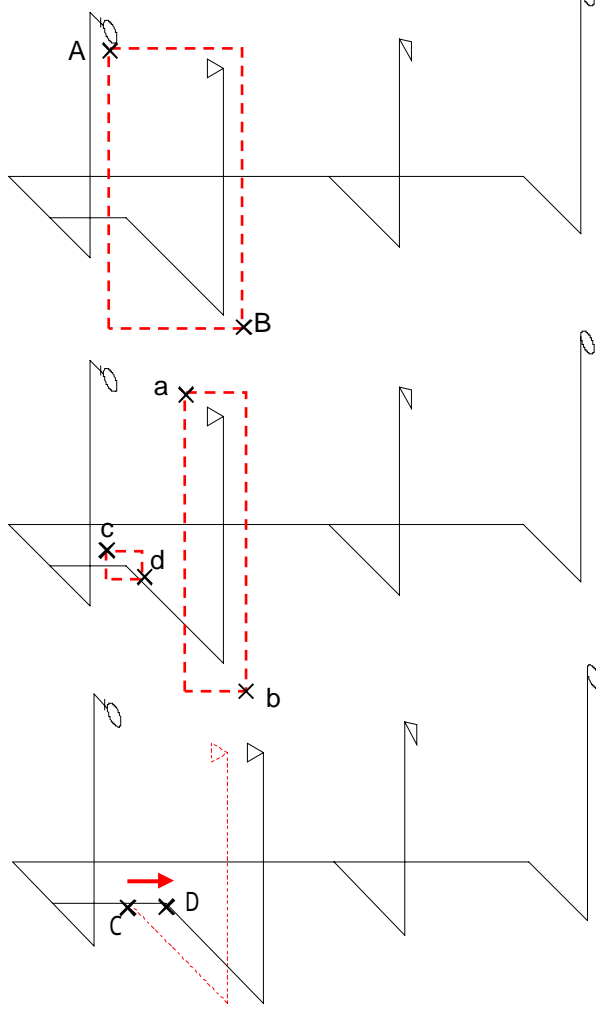
Ver.3.7をご使用の場合は、左図のような立ち上がり管と器具を移動する場合、立ち上がり管をクリックするだけで自動的に立ち上がり管と器具が選択されます。

指定が終了したら、マウスの右ボタンをクリックします。

前後に移動したいので「前後(Y軸)」をクリックします。

移動の基準となる点(C)をクリックし、移動先の点(D)をクリックして移動します。

A-B部分を横に移動したい場合



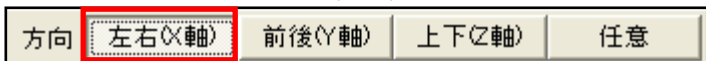
【給水】 【給水立面】 【パラメトリック】

器具の立ち上がり部分が入るように、左ボタンを押しながらマウスを動かして、対角に選択します。(A・B)

全体を囲むと他の線の角が入る場合は2番目の図のように器具の周辺と管が立上っているところ、折れ曲がって入る角が入るように、キーボードの「SHIFT」キーを押しながら複数選択していきます。(a - d)

指定が終了したら、マウスの右ボタンをクリックします。

前後に移動したいので「左右(X軸)」をクリックします。



移動の基準となる点(C)をクリックし、移動先の点(D)をクリックして移動します。

Ver.3.7をご使用の場合は、左図のような管を移動する場合、キーボードの「SHIFT」キーを押しながら奥行き部分の管をクリックし、続けて器具の部分ををクリックすることで自動的に立ち上がり管と奥行き部分の管と器具が選択されます。

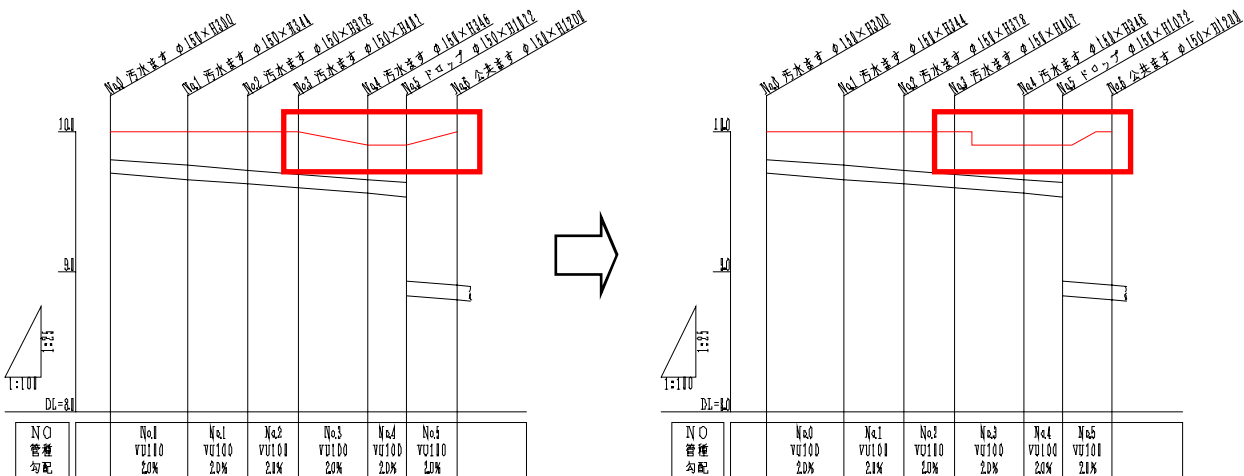
指定が終了したら、マウスの右ボタンをクリックします。

前後に移動したいので「左右(X軸)」をクリックします。

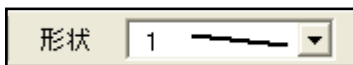
移動の基準となる点(C)をクリックし、移動先の点(D)をクリックして移動します。

Q5 . 縦断図で、ますとますの間の地盤を階段状にしたいのですが。

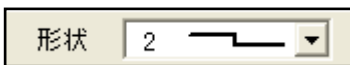
A5 . 【排水】 【地盤線変更】で変更できます。



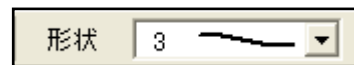
【排水】 【地盤線変更】 変更したい地盤のパターンを選択します。



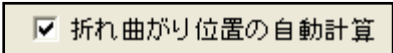
形状2・形状3に変更していたとき、元の地盤の状態に戻したいときに使用します。



階段状に段差をつけたい場合に使用します。



スロープ状に段差を付けたい場合に使用します。



形状2と3の場合は、コマンドツールバーに左図の項目がハイライトします。

チェックが入っている場合は、段差を自動的に作図します。チェックが入っている場合は折れ曲がる位置をクリックして指定します。



東京支店の赤澤です。すっかり春ですね。

春眠暁を覚えず・・・最近朝も暖かいので朝起きるのが苦痛で布団の中で毎日戦いを繰り返してあります。今月は群馬の4月でもできるスキー場と、宮崎研修での観光について書いていきます。



標高2000メートル。北海道並の雪質

丸沼高原スキー場

今月は群馬県の丸沼高原スキー場に今期最後のスノーボードに行ってきました。ゲレンデは雪解けまっしぐらで、朝はアイスパーンで午前中から溶け始めて滑り終わった時にはびしょびしょでした(笑)この時期にボードに行ってる人たちは上手な人が多く感じました。Tシャツで滑ってる人もいて、季節の変化を感じました。山形県の月山というところでは今月から解禁のコースもある様子。北へ車を走らせればまだまだウインタースポーツを楽しめます。



スキー場の駐車場から撮影しました



宮崎へ出張に行ってきました



宮崎に2週間程出張に行ってきました。南九州の方でも新規のユーザー様が増えており、操作のスクールを中心にお仕事頑張っています。

宮崎といえば話題の東国原知事ということで、県庁に行ってきました。本当は県庁の玄関に知事の立て看板があるのですが、合成して県庁の入り口に知事を配置していますのでご了承ください。県庁の近くの物産展ではマンゴー生キャラメルを買い求める人たちの行列ができていました。

週末に本土最南端の佐多岬に行ってきました。

九州本島最南端で北緯31度線上に位置しているようでした。また写真の崖の上にある灯台は日本最古の佐多岬灯台といえます。この日は風本当に強く天気も曇りでした。雲から晴れ間がのぞいた一瞬を狙って撮影しました。

最近ではカメラを購入した時と比べると全体の構成なども意識して撮影できている気がします。シャッタースピードやしぼりの設定とかも今後は覚えて、もっといい写真が撮れるようになればと思っています。これから写真を撮る方には一眼レフがシャッター機能面やパフォーマンスがいいのでお勧めです。



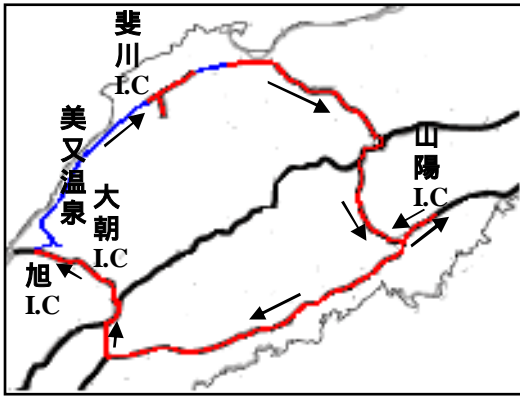
本土最南端の佐多岬



岡山支店だより



先日、「土日・祝日ETC1000円」を使用して島根まで行ってきました。



目的は墓参りだったのですが、折角なので温泉に1泊し、出張で何回も横を通った浜田の白イルカで有名なアクアスにやっ
と行って来ることができました。



よく見るとリングが！



む

朝9時に自宅から最寄の山陽インターから乗り、12時半に浜田道の大朝IC近くで叔父と落ち合う事にしており、今までに仕事で何度も通ったことのある道なので、時間とかも大体予測できたので余裕で出かけたのですが…いきなり高速に乗って30分、玉島 - 鴨方間で早くも事故渋滞…7キロのノロノロ運転。

10分程で通過できるところを40分かかけ通過。やっと抜けたと思うと、思わぬ渋滞が！！この1000円になってから高速に乗った複数の人から聞いていたのですが、そのうさは本当でした。特に山陽道は交通量も多いからか、無謀な車が沢山！！

無灯火でトンネルを走り、走行車線から追い越し、追い越し禁止車線も縦横無尽に走り、遅いのに追い越し車線で80キロのところを60キロで走る車あり…仕事で乗っているときよりもすごく疲れました。

宿に到着して疲れを癒しに温泉へ～今回宿泊したのは「美又温泉」といい、美人の湯らしいです。確かにツルツルというかヌルヌルで、石鹸を流し終わったのがわからないくらいです。

ただこのあたりの温泉というのは、湯治中心なのか、しゃれた旅館はありません。私たちの泊まったところは布団も自分で敷くようなところで、食事の一部冷めてました。多分普通はこんなにお客さんが来ないんだろうな～って感じです(笑)でもお湯は最高です。(フォロー)

右の木は大朝にある「テングシデ」という木です。ぱっとしませんが(笑)国指定の天然記念物らしいです。この木のある場所の麓に湧き水が出ていて、汲んで行く人が多いらしいです。他にも島根に入ると何ヶ所も湧き水を汲める場所があったので、こちら方面にお出掛けの際はペットボトルを持参して行くのもいいかもしれません。



アクアスですが、現在白イルカのメス3頭の内2頭が妊娠中のため、現在はアトラクションが制限されています。7月くらいになると水槽さえ見れなくなるようです。これから行かれる方はよく確認して行かれた方がいいと思います。

のどぐる



旅館で食べた刺身の盛り合わせです。のどぐる(赤ムツ)がめちゃくちゃ脂がのっていて美味しかったです～。

無料講習会のご案内

先月もお知らせさせていただきましたが、岡山支店では5月12日と5月19日の午後1時半より、水道Masterの無料講習会を津山で開催いたします。講習内容は以下の通りとなります。

PC等はこちらで準備しておりますので、手ぶらで来て頂いても大丈夫です。

基本操作編

5月12日

講習内容

建築平面図の作図と修正
給水平面図の作図と立面図の作成
排水平面図と縦断図の作成
給水平面・排水平面の修正方法

応用操作編

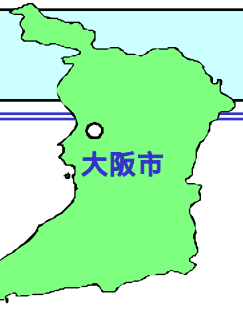
5月19日

データ変換と図面サイズ変換
範囲検索設定の応用
図面間複写
イメージ読込(プラン図作成)
フィールドの作成と修正

詳細な内容など、お問い合わせ等ございましたら、お手数ですが086-234-8111(岡崎)までご連絡ください。皆様のご参加をお待ちしております。



大阪営業所だより



こんにちは、大阪営業所・CS課の庄子裕介です。

ゴールデンウィークのご予定はいかがですか・・・

高速道路も1,000円で走れるとの事で例年より激しい渋滞が予想されますが

今回は、先日開通した富山県は黒部ダムをご紹介します！

黒部ダムとは…

その建設は世紀の大事業として語り継がれ、中でも破砕帯との格闘は石原裕次郎主演の映画「黒部の太陽」に描かれた事でも有名です。最近ではテレビドラマにもリメイクされました。昭和31年から始まったダム建設には当時の金額で513億の巨費が投じられ、延べ1,000万人もの人手により、実に7年の歳月を経て完成しました。今では立山黒部アルペンルートの長野側起点として、観光名所としてよく知られていますが、大迫力の放水や、巨大建造物としての存在感以外にも、黒部ダムには知れば知るほど興味津々のエピソードや歴史がいっぱいです。



アクセス方法は…



立山ロープウェイ



高原バス



立山ケーブルカー



名古屋市



喫茶マウンテンへの 登頂（前編）



マウンテンのコーヒーフロート

最近、全く使用しなくなった EEPF の記事を書くのも、大変になってしまいましたので今回は、名古屋の変な名物を紹介させていただきたいと思ひます。

ネットの世界でも一部の方に有名ですが、ここは是非ともこんな変なお店があると紹介させていただきたいと思ひます。

そのお店の名前は喫茶マウンテン。なぜ、名古屋の喫茶店が有名なのか。まず一つはメニューの無駄な大きさにあります。

もう一つは、突拍子もないメニューになります。まずは、見てください



甘味バナナスパ

暖かいバナナ味のスパゲティの上に、生クリームが……。その異様な味が人気だそうで

次回、名古屋営業所雄志によるマウンテンレポートをお届けします。

次回に続く

作成：名古屋営業所 武内

ANDESシリーズはお客様のご意見から新機能の追加や改良を行なっております。ご要望・ご意見等ございましたら遠慮なくお寄せください。また「ANDESにゆーす」に関しましても皆様からの沢山のご要望・ご意見等をお待ちしております。お問い合わせ・ご質問・ご意見の送り先

メールアドレス：ANDESinfo@nakashima.co.jp またはFAX:086-234-8355 「ANDES NEWS質問」係まで。

システムズナカシマは、設備業者様のIT化をご支援しております。



<http://www.setsubi-it.jp>

株式会社 システムズナカシマ

岡山支店 TEL：(086)234-8111 福岡営業所 TEL：(092)481-9038
東京支店 TEL：(03)5821-9761 仙台営業所 TEL：(022)292-6627
大阪営業所 TEL：(06)6396-5748 四国営業所 TEL：(0877)58-0828
名古屋営業所 TEL：(052)800-5911